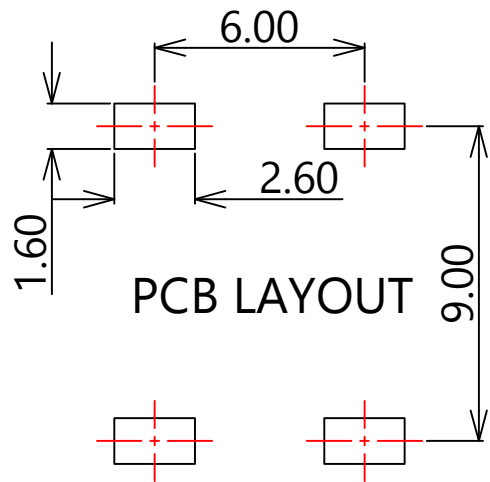
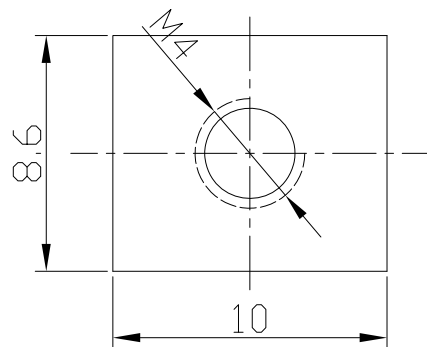
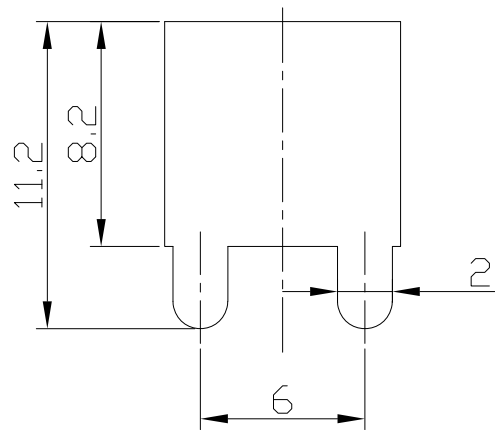
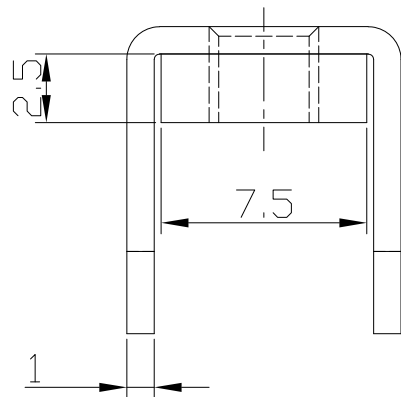


# RoHS

| REV | ECN NO. | DESCRIPTION | DESIGN | APPROVAL | DATE       |
|-----|---------|-------------|--------|----------|------------|
| A1  | NEW     | 更换图框        |        |          | 2023.11.25 |

- 技术要求:
1. 打铜底 $0.5-1\mu\text{m}$ , 镍 $2-2.5\mu\text{m}$ , 哑锡 $3-5\mu\text{m}$ 。
  2. 螺母铆好后不得有松动现象。
  3. 插脚尖部符合可焊性要求。
  4. 螺纹需符合通止规/止针要求。
  5. 螺纹扭矩:  $1.2\text{Nm}$ 。
  6. 额定电流:  $60\text{A}$ 。



| 2  | 螺母 | S-M6-1(蓝锌) | 碳钢      | 1  |
|----|----|------------|---------|----|
| 1  | 插脚 |            | H62(Y2) | 1  |
| 序号 | 名称 | 零件编号       | 材质      | 数量 |

|                 |                     |
|-----------------|---------------------|
| X. $\pm$ 0.50   | x. $^\circ$ $\pm$   |
| .X $\pm$ 0.25   | .X $^\circ$ $\pm$   |
| .XX $\pm$ 0.15  | .xx $^\circ$ $\pm$  |
| .XXX $\pm$ 0.10 | .xxx $^\circ$ $\pm$ |
| UNITS:          | mm                  |

THESE DRAWINGS AND SPECIFICATIONS ARE THE PROPERTY OF XFCN AND SHALL NOT BE REPRODUCED, COPIED OR CUED IN ANY MANNER WITHOUT THE PRIOR WRITTEN CONSENT OF XFCN

|                               |            |
|-------------------------------|------------|
| PART NO: TM44100086-1120      |            |
| TITLE: PCB SOLDERING TERMINAL |            |
| APPD                          |            |
| CHKD                          |            |
| DRAW                          | Wang       |
| DATE                          | 2023.11.25 |

|                   |       |     |  |
|-------------------|-------|-----|--|
| <b>XFCN</b> 兴飞连接器 |       |     |  |
| 0769-82001899     |       |     |  |
| www.xfconn.com    |       |     |  |
| DWG NO: /         |       |     |  |
| VIEW              |       |     |  |
| SCALE             | SHEET | REV |  |
| NONE              | 1:1   | A1  |  |