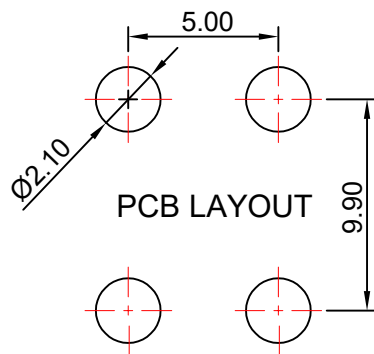
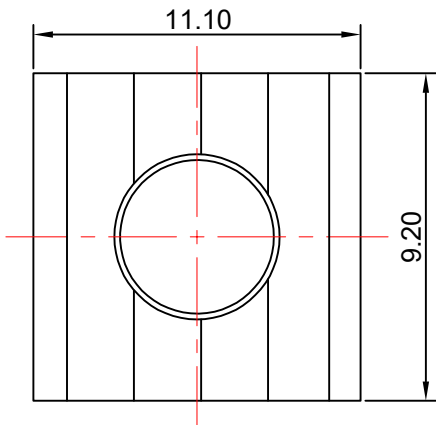


# RoHS

|      |         |             |           |          |            |
|------|---------|-------------|-----------|----------|------------|
| REV. | ECN NO. | DESCRIPTION | DESIGN    | APPROVAL | DATE       |
| A1   | NEW     | 更换图框        | Tong.Deng | Roy.Qing | 2023.09.03 |

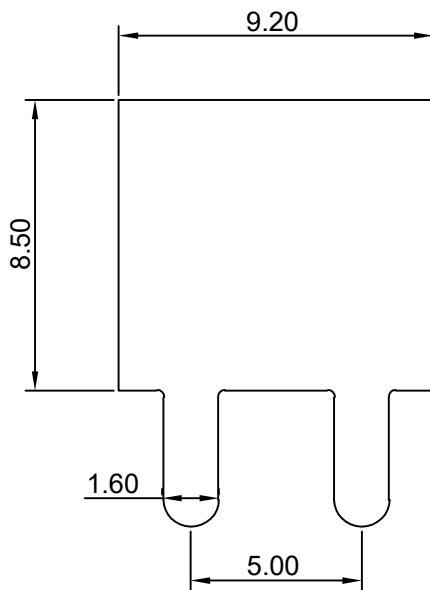
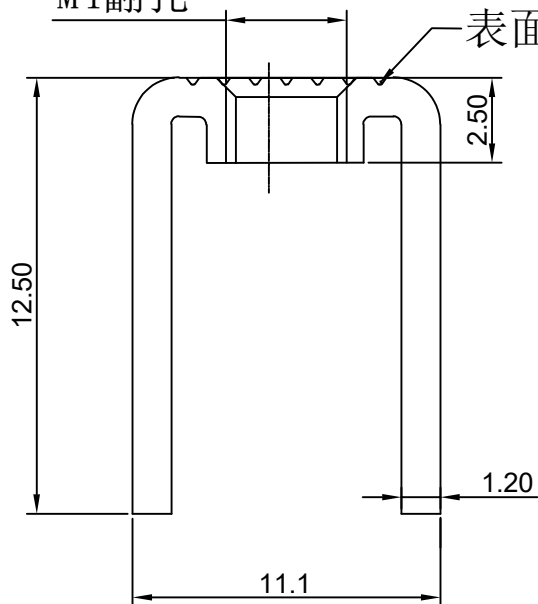


技术要求:

- 1.打铜底0.5-1 $\mu$ m,镍2-2.5 $\mu$ m, 镀哑锡3-5 $\mu$ m。
- 2.铆好后不得有松动现象。
- 3.插脚尖部符合可焊性要求。
- 4.螺纹需符合通止规/止针要求。
- 5.螺纹扭矩: 1.2Nm.
- 6.额定电流: 80A.

M4翻孔

表面压纹



|           |        |
|-----------|--------|
| >30.±0.4  | X.°±   |
| 6-30±0.3  | .X°±   |
| 0-6±0.2   | .XX°±  |
| ANGLES±1° | .XXX°± |
| UNITS:    | mm     |

PART NO:

T44008

## XFCN 兴飞连接器

TITLE:

PCB SOLDERING TERMINAL

0769-82001899

www.xfconn.com

DWG NO:

/

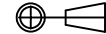
APPD

Chen ZhiQiang

CHKD

Liu Wei

VIEW



DRAW

Chen HongJiang

SCALE

SHEET

REV

DATE

2024.08.23

NONE

1/1

A1

THESE DRAWINGS AND SPECIFICATIONS ARE THE PROPERTY OF XFCN AND SHALL NOT BE REPRODUCED, COPIED OR CUED IN ANY MANNER WITHOUT THE PRIOR WRITTEN CONSENT OF XFCN

| 序号 | 名称 | 零件编号 | 材质       | 数量 |
|----|----|------|----------|----|
| 1  | 插脚 |      | H62 (Y2) | 1  |