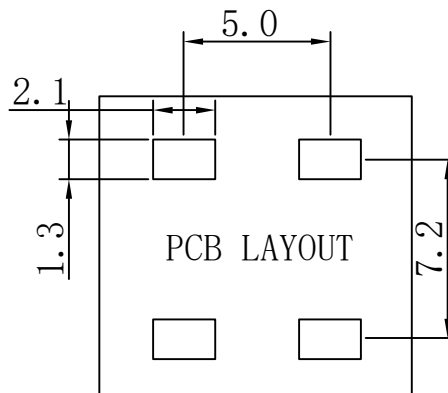
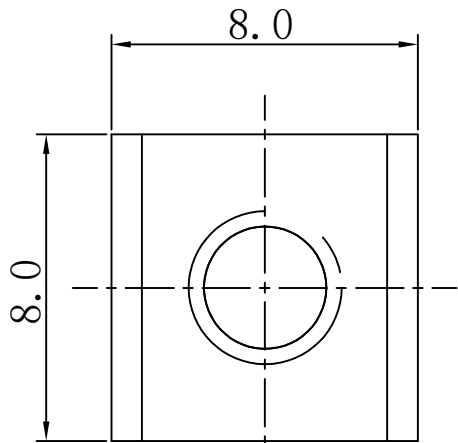


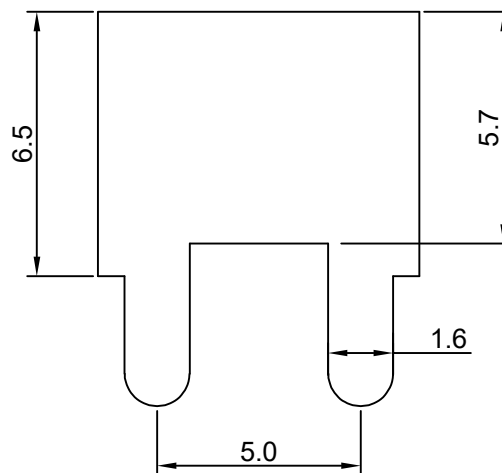
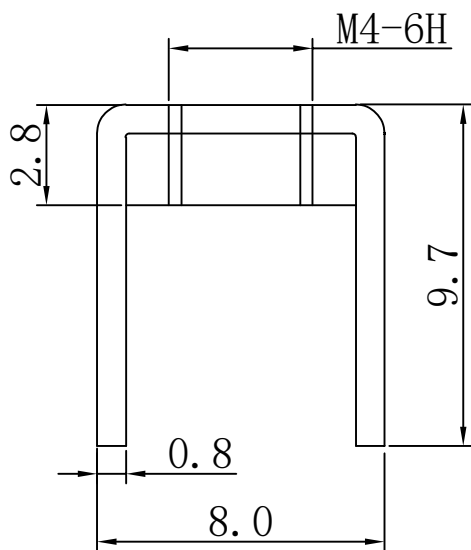
# RoHS

REV.	ECN NO.	DESCRIPTION	DESIGN	APPROVAL	DATE
A1	NEW	更换图框			2023.09.03



技术要求:

- 1.打铜底 $0.5-1\mu\text{m}$ ,镍 $2-2.5\mu\text{m}$ , 镀雾锡 $3-5\mu\text{m}$ 。
- 2.铆好后不得有松动现象。
- 3.插脚尖部符合可焊性要求。
- 4.螺纹需符合通止规/止针要求。
- 5.螺纹扭矩:  $1.2\text{Nm}$ 。
- 6.额定电流:  $40\text{A}$ 。



$>30\pm 0.4$	$X^\circ \pm$
$6-30\pm 0.3$	$.X^\circ \pm$
$0-6\pm 0.2$	$.XX^\circ \pm$
ANGLES $\pm 1^\circ$	$.XXX^\circ \pm$
UNITS:	mm

PART NO:		TT44080080-0970		<b>XFCN 兴飞连接器</b>	
TITLE:		PCB SOLDERING TERMINAL		0769-82001899	
				www.xfconn.com	
				DWG NO: /	
APPD	Chen ZhiQiang	VIEW			
CHKD	Liu Wei	SCALE	SHEET	REV	
DRAW	Chen HongJiang	DATE	1/1	A1	
DATE	2024.08.27	NONE			

THESE DRAWINGS AND SPECIFICATIONS ARE THE PROPERTY OF XFCN AND SHALL NOT BE REPRODUCED, COPIED OR CUED IN ANY MANNER WITHOUT THE PRIOR WRITTEN CONSENT OF XFCN

2	垫片		SPCC	1
1	插脚		H62 (Y2)	1
序号	名称	零件编号	材质	数量